

## RADIK® KLASIK - R

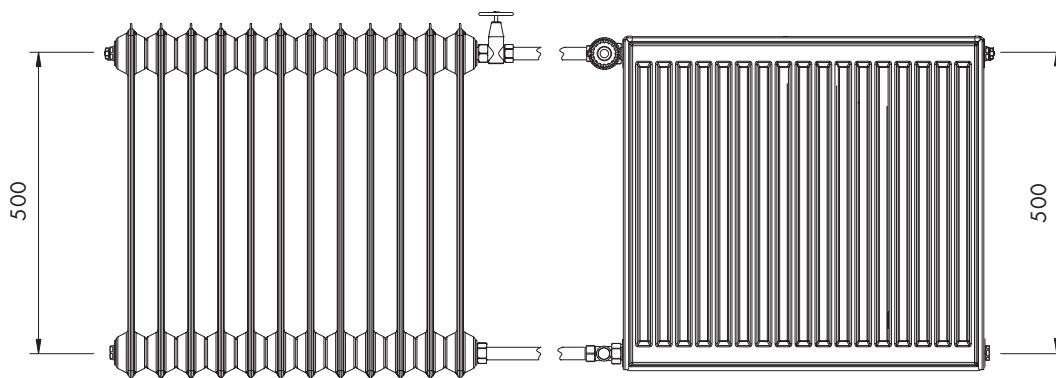
Wechseln Sie die Alten gegen die Neuen!



Plattenheizkörper für Modernisierungen, geeignet für einen Austausch gegen einen Guss- oder Stahl-Gliederheizkörper.



# RADIK® KLASIK - R



## Beschreibung

Das Modell **RADIK KLASIK - R** ist ein Plattenheizkörper in der Ausführung KLASIK, das für einen schnellen **Ersatz von Guss- oder Stahl-Gliederheizkörpern mit einem Anschlussabstand von 500 mm angepasst ist. Die Höhe H = 554 mm** garantiert seine problemlose Montage an der Stelle eines alten Heizkörpers. Es ermöglicht einen seitlichen Anschluss links oder rechts an die Verteilung des Heizsystems und ist mit seiner Konstruktion für Heizsysteme mit Zwangs- oder Schwerkraftumlauf bestimmt. An der hinteren Seite sind zwei obere und untere Laschen vorbereitet, Heizkörper mit einer Länge von 1800 mm und länger haben sechs Laschen aufgeschweißt.

Das Breitentypensortiment RADIK KLASIK - R ermöglicht stets, die geeignetste adäquate Länge auszuwählen.

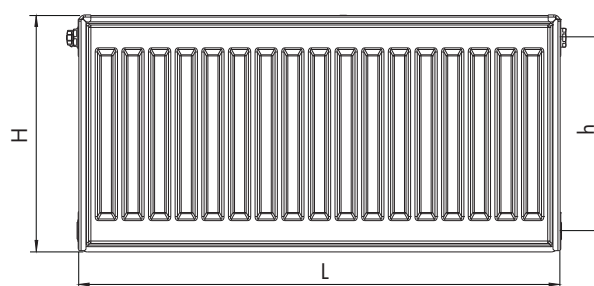
Alle Heizkörper werden geliefert mit:

- einem Entlüftungsstopfen
- einem Blindstopfen
- einem oberen Gitter
- Seitenabdeckungen
- der erforderlichen Anzahl der Anbohrkonsolen-Sätze

## Technische Angaben

<b>Bauhöhe H</b>	554 mm
<b>Baulänge L</b>	400, 500, 600, 700, 800, 900, 1000, 1100, 1200, 1400, 1600, 1800, 2000 mm
<b>Tiefe B</b>	
Typ 20 R	66 mm
Typ 21 R	66 mm
Typ 22 R	100 mm
Typ 33 R	155 mm
<b>Anschlussabstand</b>	500 mm
<b>Anschlussgewinde</b>	4 x G1/2 innen
<b>Höchstzulässiger Betriebsdruck</b>	10 bar
<b>Prüfüberdruck</b>	13 bar
<b>Höchstzulässige Betriebstemperatur</b>	110 °C
<b>Grundlack</b>	KTL-Lack
<b>Standard-Farbtone</b>	Weiß RAL 9016
<b>Garantiezeit</b>	10 Jahre
<b>Anschluss des Heizkörpers</b>	linke oder rechte Seite

## Typenübersicht



Typ 20 R



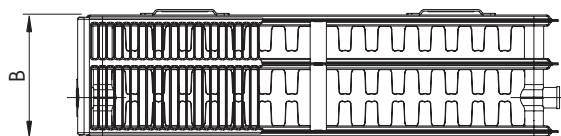
Typ 21 R



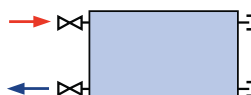
Typ 22 R



Typ 33 R



## Anschlussarten an das Heizsystem



Einseitig  
 $\varphi = 1$



# RADIK® KLASIK - R

## Wärmeleistung gemäß EN 442

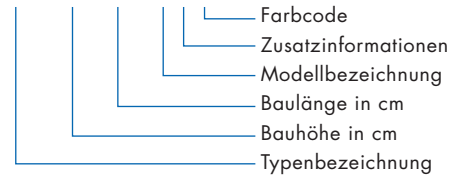
20 °C		Typ 20 R	Typ 21 R	Typ 22 R	Typ 33 R
Länge L [mm]	t <sub>1</sub> /t <sub>2</sub> [°C]	Höhe H [mm]			
		554	554	554	554
400	90/70	460	612	798	1143
	75/65	366	484	630	903
	70/55	293	386	503	720
	55/45	187	243	316	452
500	90/70	575	765	997	1428
	75/65	457	605	788	1129
	70/55	366	483	628	900
	55/45	233	304	395	566
600	90/70	690	918	1196	1714
	75/65	548	726	946	1354
	70/55	440	579	754	1079
	55/45	280	365	474	679
700	90/70	805	1071	1396	2000
	75/65	640	847	1103	1580
	70/55	513	676	880	1259
	55/45	327	426	554	792
800	90/70	920	1224	1595	2285
	75/65	731	968	1261	1806
	70/55	586	772	1005	1439
	55/45	373	487	633	905
900	90/70	1035	1377	1795	2571
	75/65	823	1089	1418	2031
	70/55	660	869	1131	1619
	55/45	420	548	712	1018
1000	90/70	1150	1530	1994	2857
	75/65	914	1210	1576	2257
	70/55	733	966	1257	1799
	55/45	467	608	791	1131
1100	90/70	1265	1683	2193	3142
	75/65	1005	1331	1734	2483
	70/55	806	1062	1382	1979
	55/45	513	669	870	1244
1200	90/70	1380	1836	2393	3428
	75/65	1097	1452	1891	2708
	70/55	880	1159	1508	2159
	55/45	560	730	949	1357
1400	90/70	1609	2142	2792	3999
	75/65	1280	1694	2206	3160
	70/55	1026	1352	1759	2519
	55/45	653	852	1107	1584
1600	90/70	1839	2448	3190	4571
	75/65	1462	1936	2522	3611
	70/55	1173	1545	2011	2878
	55/45	747	974	1265	1810
1800	90/70	2069	2754	3589	5142
	75/65	1645	2178	2837	4063
	70/55	1319	1738	2262	3238
	55/45	840	1095	1423	2036
2000	90/70	2299	3059	3988	5713
	75/65	1828	2420	3152	4514
	70/55	1466	1931	2513	3598
	55/45	933	1217	1581	2262

## Beschreibung der Art und Weise der Bestellung der Heizkörper

Modell	Typenreihe	Bestellcode
RADIK KLASIK-R	20 R	20-HHHLLL-R0-10
	21 R	21-HHHLLL-R0-10
	22 R	22-HHHLLL-R0-10
	33 R	33-HHHLLL-R0-10

## Kodegestaltung

TT-HHHLLL-R0-10



## Beispiel für Kodegestaltung

Plattenheizkörper **RADIK KLASIK - R**  
 Typ 22, Bauhöhe H = 554 mm, Baulänge L = 1800 mm,  
 Farbe RAL Weiß 9016

Richtiger Code: **TT-HHHLLL-R0-10**  
**22-055180-R0-10**



# RADIK® KLASIK - R

Sie selbst können einen Ersatz von Guss- und Stahl-Gliederheizkörpern gegen die Plattenheizkörper RADIK KLASIK - R finden

		Gliederheizkörper						Plattenheizkörper					
		Guss			Stahl			RADIK KLASIK - R					
1.		575 ÷ 610			575 ÷ 610			554					
2.		500			500			500					
3.		110	160	220	200	150	200	66	66	100	155		
4.		500/110	500/160	500/220	500/200	500/150	500/200	20 R	21 R	22 R	33 R		
		Anzahl der Glieder n [St.]			Anzahl der Glieder n [St.]			Adäquate Länge des Körpers L [mm]					
		5	3	3	3	5	4	400					
		6	4	3	4	6	5	500	400				
		7	5	4	4	7	5	600	400	400			
		8	6	5	5	8	7	700	500	400			
		10	7	6	7	10	8	800	600	500			
		11	8	6	7	11	9	900	700	500	400		
		12	9	7	8	12	10	1000	800	600	400		
		13	10	8	9	13	11	1100	800	700	500		
		15	11	9	10	15	12	1200	900	700	500		
		16	12	10	11	16	14	1400	1000	800	600		
		17	13	10	12	17	14	1400	1100	800	600		
		18	14	11	12	18	15	1600	1100	900	600		
		20	15	12	13	20	16	1600	1200	900	700		
5.		22	16	13	15	22	18	1800	1400	1000	700		
		24	18	14	16	24	19	2000	1400	1100	800		
		25	19	15	17	25	21	2000	1600	1200	800		
		26	20	15	17	26	22		1600	1200	900		
		29	22	17	20	29	24		1800	1400	1000		
		30	23	18	20	30	25		1800	1400	1000		
		33	25	20	22	33	27		2000	1600	1100		
		35	26	21	23	35	28			1600	1100		
		38	28	23	26	38	31			1800	1200		
		38	29	23	26	38	31			1800	1400		
		40	30	23	26	40	32			1800	1400		
		44	33	26	29	44	36			2000	1400		
		50	38	30	34	50	41				1600		
		57	43	34	38	57	46				1800		
		64	48	38	43	64	51				2000		

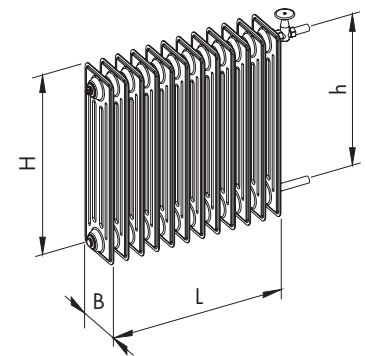
## Identifikation

### eines alten Heizkörpers:

1. Material festlegen (Guss/Stahl)\*
2. Höhe des Heizkörpers **H** vermessen
3. Prüfen, ob der Anschlussabstand **h** 500 mm ist
4. Tiefe des Heizkörpers **B** vermessen
5. Anzahl der Glieder („Rippen“) ermitteln

### Suche eines Ersatzes in der Tabelle:

6. nach der Identifikation (siehe oben) im linken Teil der Tabelle die entsprechende Spalte, den entsprechenden Typ des alten Heizkörpers suchen
7. Die Zeile mit der entsprechenden Anzahl der Glieder **n** suchen (sofern in der Tabelle nicht die genaue Anzahl zur Verfügung steht, die nächst höhere Anzahl wählen)
8. in der Zeile mit der entsprechenden Anzahl der Glieder im rechten (blauen) Teil der Tabelle die am besten entsprechende Länge des neuen Plattenheizkörpers **L** auswählen (diese ist vom Typ des Plattenheizkörpers abhängig)
9. nach der Auswahl des Typs des Plattenheizkörpers noch die Kontrolle seiner Tiefe **B** vornehmen, ob sie den Anforderungen entspricht



**H** [mm] - Höhe des Heizkörpers  
**h** [mm] - Anschlussabstand  
**L** [mm] - Länge des Heizkörpers  
**B** [mm] - Tiefe des Heizkörpers

\* wenn die Oberfläche Ihres Gliederheizkörpers grob ist, haben Sie einen Gussheizkörper

## Wärmeleistungen von Gliederheizkörpern

Material des Heizkörpers	Anschlussabstand h [mm]	Tiefe B [mm]	Wärmeleistung [W/Glied] (90/70/20 °C)
Stahl	500	150	90
		160	93
		200	110
		220	121
Guss	500	110	92
		150	107
		160	120
		200	134
		220	151
		250	169

Informationsquelle: Tschechoslowakischer Katalog für das Bauwesen 14/5 Heizkörper, Grundreihe aus dem Jahr 1991

Technische Änderungen bleiben vorbehalten.



# RADIK® KLASIK - R

## Oberflächengestaltung

Die angewandte Technologie garantiert folgende Qualität:

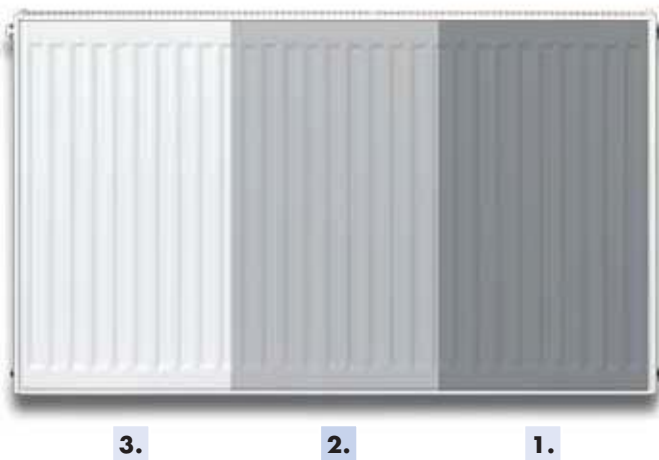
- eine langfristige mechanische und Korrosionswiderstandsfähigkeit zu gewähren
- eine hochwertige Finaloberfläche zu erzielen
- die hygienische Verträglichkeit der Oberfläche des Heizkörpers.

Oberflächengestaltung der Plattenheizkörper wird in drei grundlegenden Phasen realisiert:

- 1) Vorbereitung der Stahloberfläche – beinhaltet das Entfetten, Phosphatieren und das Abspülen in drei Stufen.
- 2) Auftragen des Grundlacks – die progressive Technologie der Kataphorese – Weiche (KTL). Die Schicht des eliminierten Lacks verfügt auch an den kritischsten Stellen über eine ausreichende Stärke. Die endgültigen mechanischen, chemischen, Korrosionsschutz und Adhäsionseigenschaften erlangt der KTL Lack im Brennofen. Diese Phase der Oberflächengestaltung ist entscheidend für die langfristige Nutzungsdauer des Heizkörpers.
- 3) Auftragen der oberen Lackschicht – es wird Epoxid-Polyester-Lack verwendet, der mit Hilfe von automatischen Sprühpistolen im elektrostatischen Feld der Sprühkabine aufgetragen wird. Nach der Verfestigung im Ofen und nachfolgender Abkühlung ist die Oberflächengestaltung des Heizkörpers abgeschlossen.

Die Oberflächengestaltung der Heizkörper wird umweltschonend durchgeführt, und zwar sowohl bei der Herstellung als auch bei ihrer Nutzung.

Die Heizkörper werden standardmäßig in der Farbe weiß RAL 9016 - auf Wunsch auch in anderen Farbtönen geliefert. Informationen über die Farbtöne und die Bestell-Codes der Farben sind in der aktuellen Farbpalette angegeben.



3.

2.

1.

1. Entfettung und Phosphatierung
2. Kataphorese - Lack
3. Epoxid-Polyester-Pulverlack

Technische Änderungen bleiben vorbehalten.

## Farbpalette



### Hinweis:

Farbabweichungen zwischen der Farbpalette RADIK und der Farbe des Heizkörpers sind möglich. Die Standardfarbausführung ist weiß RAL 9016, andere Farbausführungen sind gegen Aufpreis zur Verfügung.

**Zuschlag: RADIK 30%**

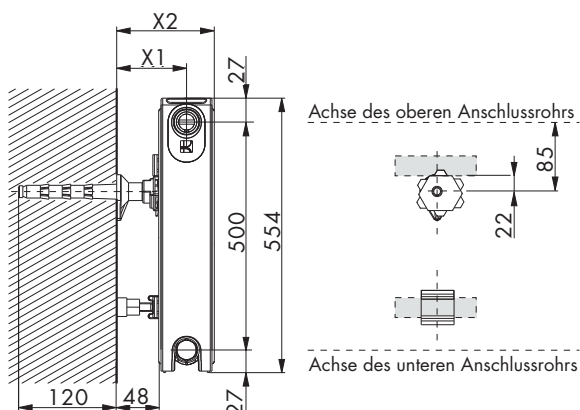


# RADIK® KLASIK - R

## Angaben für die Befestigung

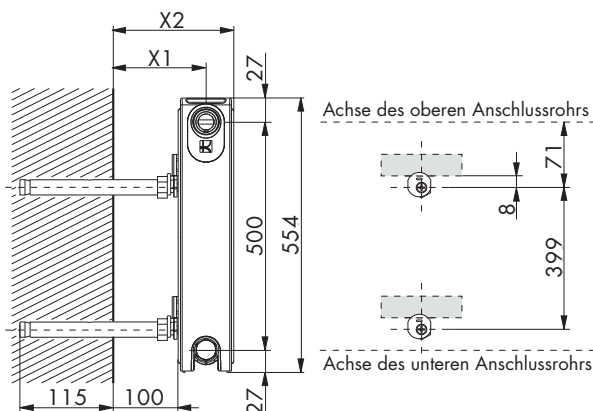
Für die Befestigung kann die Konsole Z-U140 in einem fixen Abstand des Körpers von der Wand von 48 mm oder die Konsole Z-U290 in einem variablen Abstand von bis zu 100 mm von der Wand verwendet werden.

### Konsole Z-U140



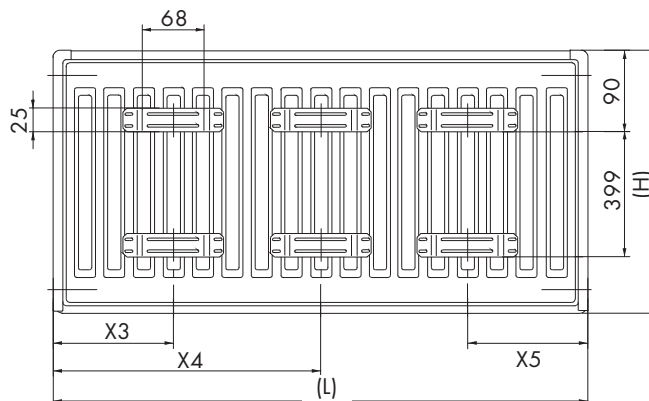
Typ	20 R	21 R	22 R	33 R
<b>X1</b>	81	81	98	153
<b>X2</b>	114	114	148	203

### Konsole Z-U290



Typ	20 R	21 R	22 R	33 R
<b>X1</b>	133	133	150	205
<b>X2</b>	166	166	200	255

## Angaben für die Befestigung



Länge L [mm]	400	500 ÷ 1600	1800	2000
<b>X3</b>	133	133	133	133
<b>X4</b>	-	-	900	1000
<b>X5</b>	133	133	133	133

## Grundlegende technische Parameter

Typ	20 R	21 R	22 R	33 R
<b>Höhe H [mm]</b>	554	554	554	554
<b>Gewicht des Körpers [kg/m]</b>	21,4	25,9	31,9	47,5
<b>Wasservolumen [l/m]</b>	5,5	5,5	5,5	8,2
<b>Durchflusskoeffizient <math>A_1</math> [m²]</b>	$1,0 \times 10^{-4}$ (DN 15)	$1,0 \times 10^{-4}$ (DN 15)	$1,0 \times 10^{-4}$ (DN 15)	$1,18 \times 10^{-4}$ (DN 15)
<b>Widerstandskoeffizient <math>\xi_r</math> [-]</b>	8,5 (DN 15)	8,5 (DN 15)	8,5 (DN 15)	5,8 (DN 15)
<b>Norm-Wärmeleistung [W/m]</b>	914	1210	1576	2257
<b>Exponent n [-]</b>	1,3010	1,3300	1,3344	1,3364



### Anschrift:

KORADO, a. s.  
Bří Hubálků 869, 560 02 Česká Třebová  
Tschechische Republik  
Tel.: +420 465 506 777  
e-mail: info@korado.de, <http://www.korado.de>